



Panic Hardware

# DORMA PHA 2500



## Das DORMA Panic Hardware System PHA 2500



## Innovatives und wegweisendes Beschlagsystem für Fluchtwegtüren.


Mit dem System PHA 2500 bietet DORMA für Rohrrahmentüren in Fluchtwegen, in denen Sicherheit, Verlässlichkeit und Ästhetik eine unabdingbare Forderung ist, einen hochwertigen Paniktürverschluss auf Basis eines integrierten Panikschlosses als zertifiziertes System gemäß der EN 1125 und dem **CE**-Kennzeichen an. Dieses Panic Hardware-Beschlagsystem ist ein weiterer Baustein in dem DORMA Produktportfolio zur

Absicherung von Fluchtwegen und deckt somit die Beschlagsansprüche, die an öffentliche Einrichtungen, wie zum Beispiel Krankenhäuser, Universitäten und Schulen, Konzertsäle, Einkaufszentren, Hotels und Verwaltungsgebäude gestellt werden, ab. Mit dieser Serie können für den Außenbeschlag die OGRO-Objektdrücker gemäß EN 1906 und DIN 18273 auf Basis der ZS-Technik zum Einsatz gebracht werden.

### Eignungsnachweis

Die Panic Hardware-Produkte der Serie DORMA PHA 2500 sind nach EN 1125 geprüft und zertifiziert. Alle Produkte entsprechen dem Anhang ZA der EN 1125 und dürfen daher die Konformitätskennzeichnung tragen (**CE**-Zeichen). Eignungsnachweis mit der jeweiligen Feuer- und Rauchschutztür erforderlich.



Zu vielen Produkten können über [www.dorma.com](http://www.dorma.com) zusätzliche Informationen abgerufen werden. Die Kurzbezeichnungen am Computersymbol  geben die Suchbegriffe an.

### Inhalt

	Seite
<b>DORMA PHA 2500</b>	
Merkmale und Funktionen	4
<b>DORMA PHA 2500</b>	
Abmessungen	6
<b>DORMA PHA 2500</b>	
Anwendung und Montage	8
<b>DORMA PHA 2500</b>	
Komponenten	10
<b>OGRO ZS-Technik</b>	
Türbeschläge	14
<b>DORMA 447, 442, 117 RS</b>	
Türöffner	15

## Praxisgerechter Panic Hardware-Beschlag für die Profilsystemtür.

Mit der Serie PHA 2500 (Griffstange), dem Objekt-drücker-Programm von OGRO und dem entsprechenden weiteren Zubehör bietet DORMA ein leistungsfähiges Panic Hardware System an, das an Profilsystemtüren im

Innen- bzw. Außenbereich, zum Einsatz kommen kann. Die Einbindung des integrierten Einsteckpanikschlosses ermöglicht die Verriegelung über Falle und Riegel.

### Vorteile – Punkt für Punkt

#### Für den Handel

- Zertifiziertes System in einer kompletten Verpackung.
- Eine Betätigungsstange für alle Türbreiten.
- Verwendung der lagermäßig verfügbaren OGRO-Objektdrücker auf Basis der ZS-Technik.
- Weiteres Zubehörprogramm.

#### Für den Verarbeiter

- Beratungsleistung aus einer Hand.
- Leichte Montage.
- Einfache Anpassung an unterschiedliche Türbreiten und -höhen.
- Entsprechendes Zubehörprogramm.

#### Für den Planer

- Hochwertiges Erscheinungsbild, weil keine sichtbaren Befestigungsschrauben.
- Flachüberstand gemäß EN 1125.
- Normkonformes und zertifiziertes System.
- Alle OGRO-Objektdrücker, gemäß EN 1906 und DIN 18273 auf Basis der ZS-Technik, sind verwendbar.

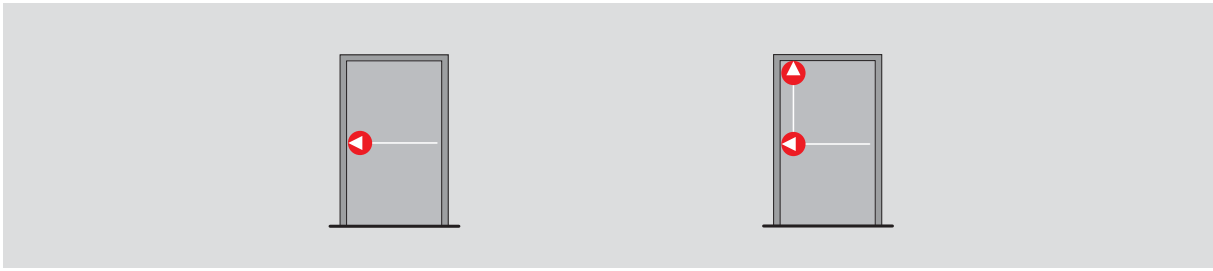
#### Für den Anwender/Benutzer

- Optimale Sicherheit, weil das Öffnen der Tür, auch unter Vorlast, über die gesamte Breite möglich ist.
- Im Rahmen der Kundendienstleistung, einen Ansprechpartner.

Daten und Merkmale	PHA Serie 2500			PHA Serie 2500		
	1-Punkt	1-Punkt	1-Punkt	2-Punkt	2-Punkt	2-Punkt
Allgemeine Türen in Fluchtwegen (1-flügelig)	●	●	●	●	●	●
Feuer- und Rauchschutztüren (1-flügelig) <b>F</b>	●	●	●	●	●	●
Türbreite <sup>1)</sup> ≤ 1300 mm	●	●	●	●	●	●
Türhöhe <sup>1)</sup> ≤ 2500 mm				●	●	●
Max. Türblattgewicht in kg <sup>1)</sup>	200	200	200	200	200	200
Ausführung						
DIN-R	●	●	●	●	●	●
DIN-L	●	●	●	●	●	●
Flachüberstand ≤ 100 mm	●	●	●	●	●	●
Rohrrahmenschlösser	●	●	●	●	●	●
Vollblattschlösser	–	–	–	–	–	–
Dornmaß 35/40/45	●	●	●	●	●	●
Entfernung PZ 92 mm	●	●	●	●	●	●
Europäischer Profilylinder gemäß DIN 18252	●	●	●	●	●	●
Verwendbarkeit eines elektronischen Zylinders, PZ	○	○	○	○	○	○
Panikfunktion	Durchgang	Wechsel	Umschalt	Durchgang	Wechsel	Umschalt
Stulpbreite 24 mm	●	●	●	●	●	●
Nussvierkant/Drückerstift 9 mm	●	●	●	●	●	●
Treibriegelstange mit Schnappschloss				●	●	●
Elektrische Entriegelung über DORMA E-Öffner 447/442/117 RS	○	○	○	○	○	○
Pulverbeschichtet silberfarbig/Sonderfarbe	●	●	●	●	●	●
Design-Ausführung, Edelstahl	●	●	●	●	●	●
Außenbeschlag OGRO, ZS-Technik	○	○	○	○	○	○
Geprüft und zertifiziert nach EN 1125	●	●	●	●	●	●
CE-Kennzeichnung für Bauprodukte	●	●	●	●	●	●
ISO 9000	●	●	●	●	●	●

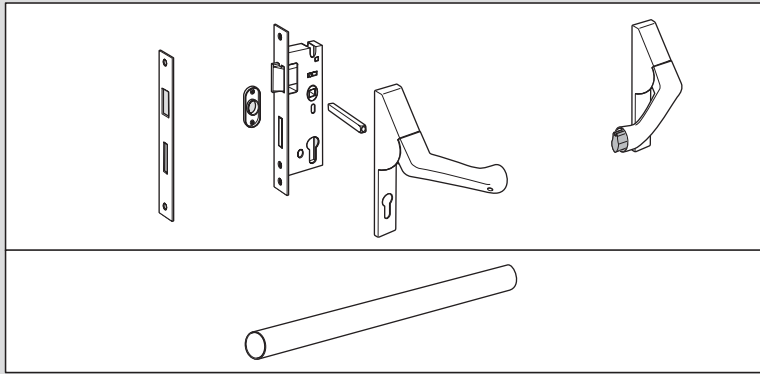
● = ja – = nein ○ = Option

<sup>1)</sup>Daten entsprechen dem max. Anwendungsbereich der EN 1125.

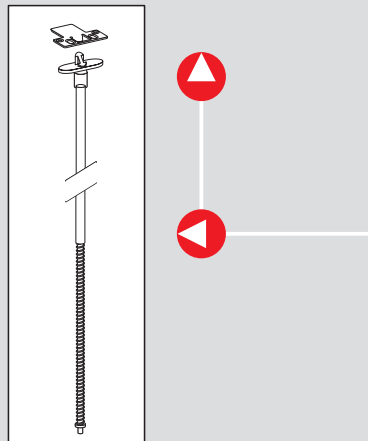


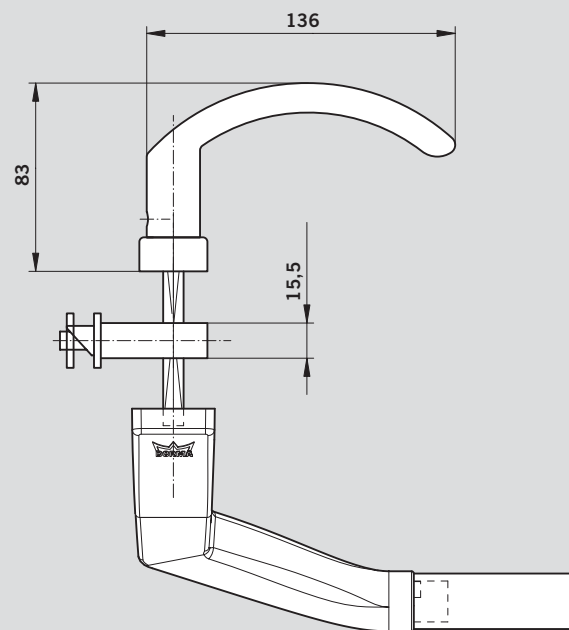
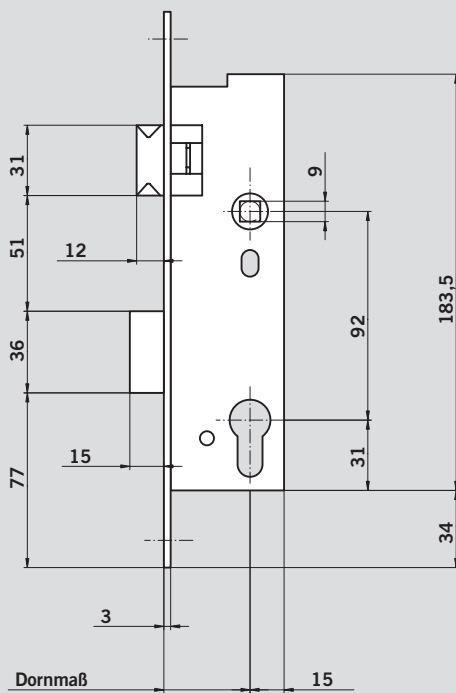
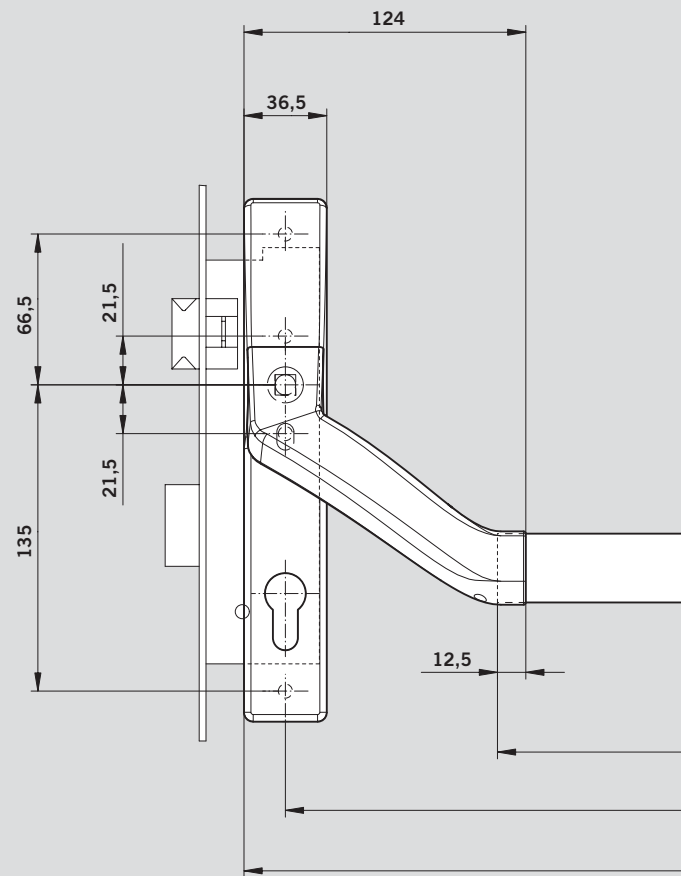
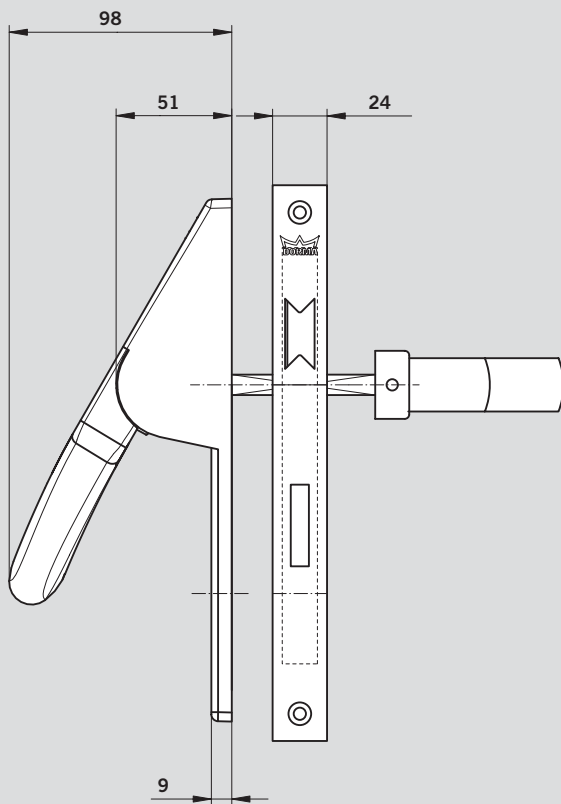
Das Panic Hardware-System PHA 2500

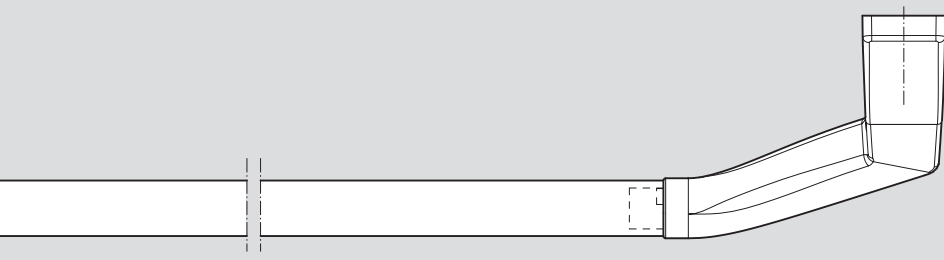
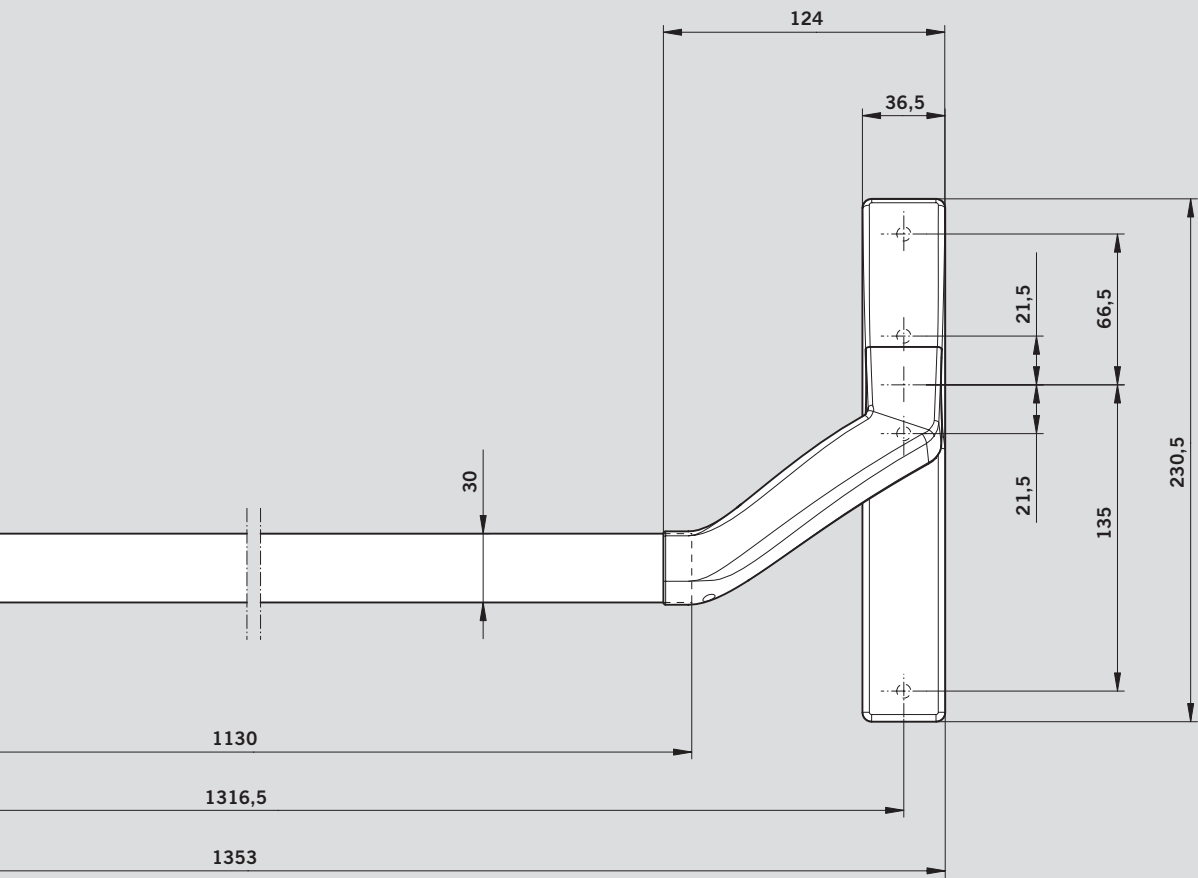
1-Punkt Verriegelung



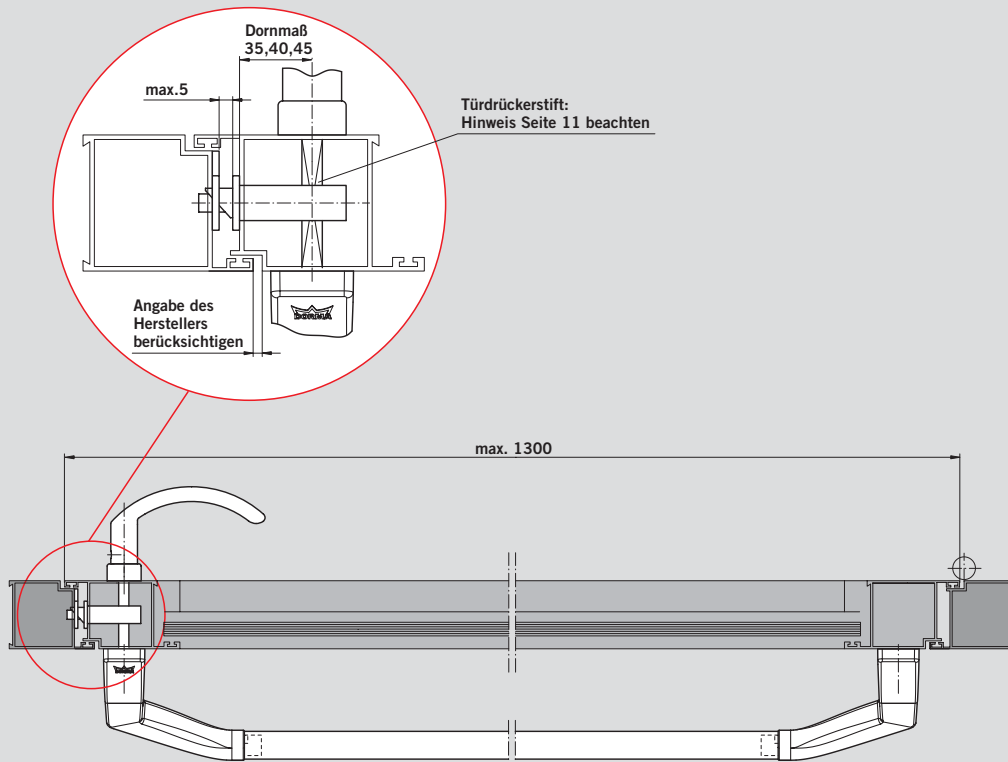
2-Punkt Verriegelung



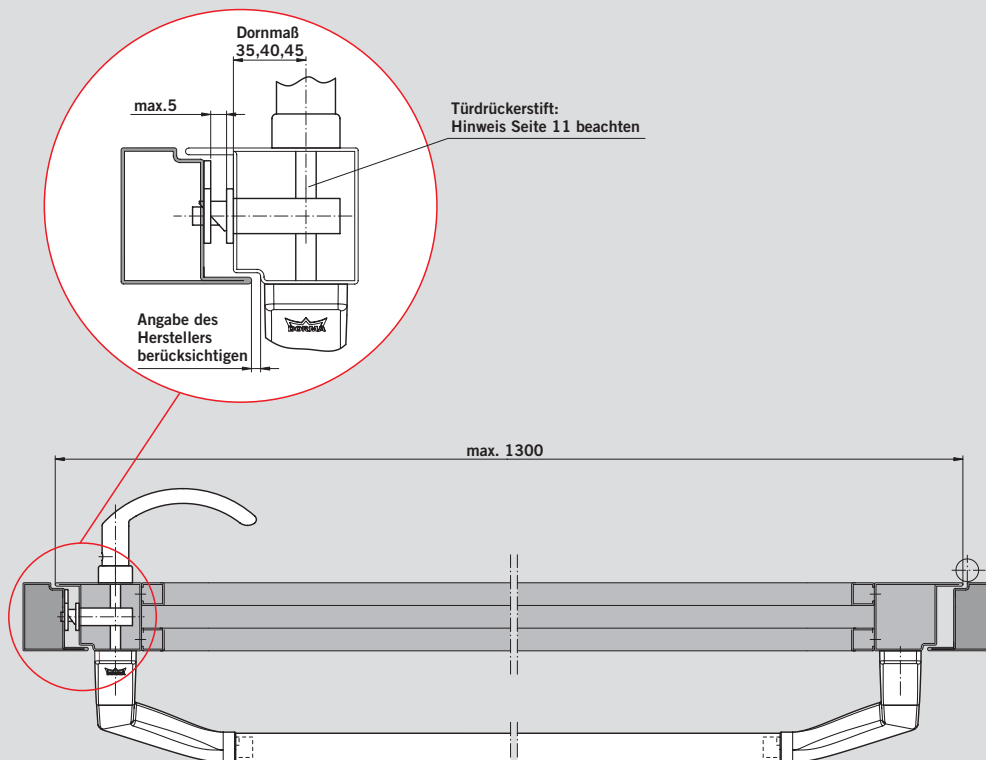




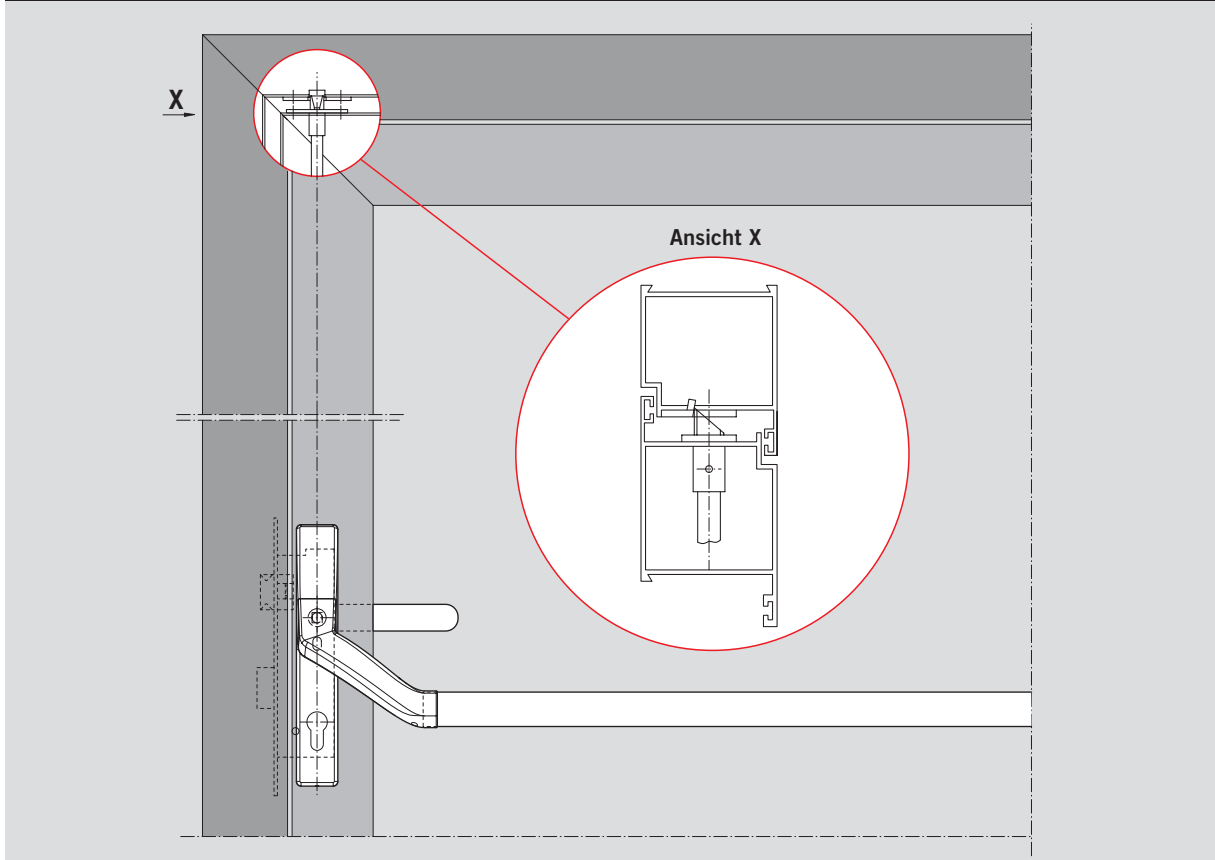
## 1-Punkt-Verriegelung an einer Aluminiumtür



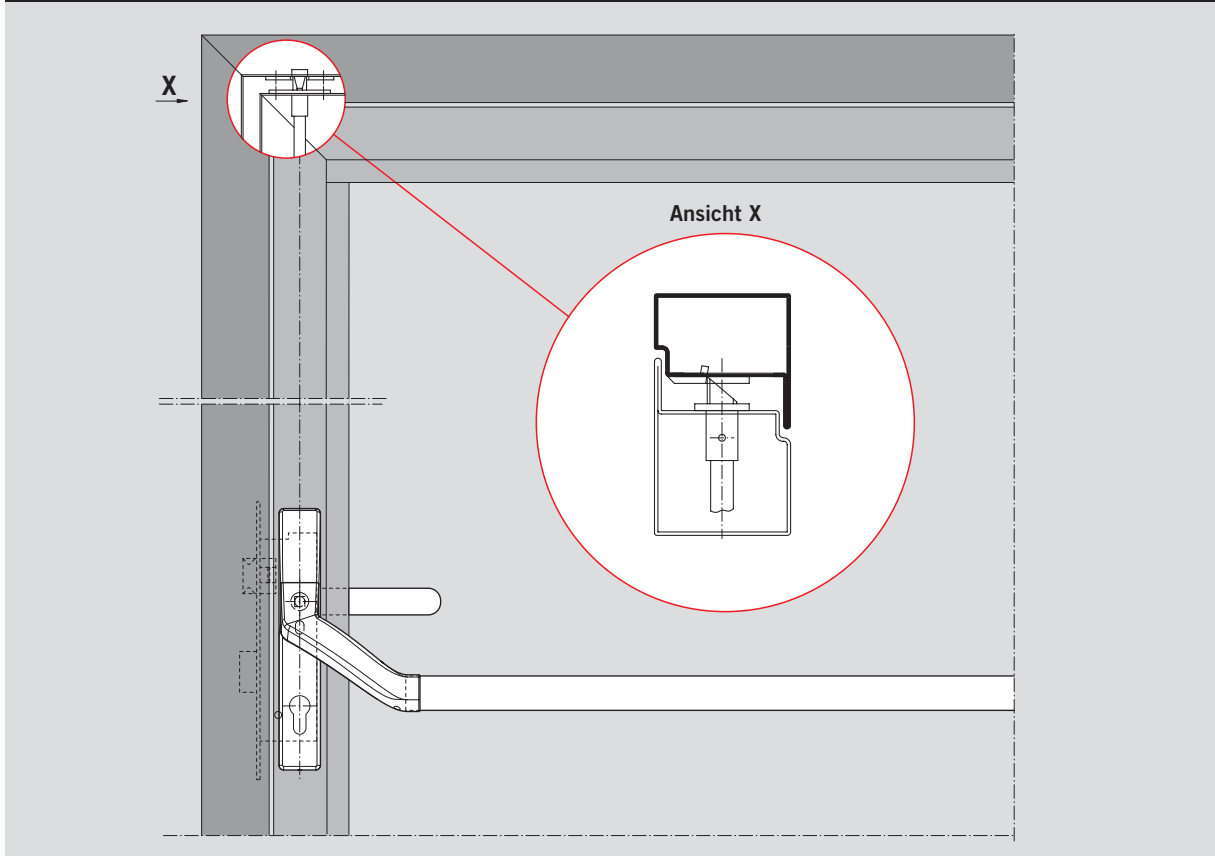
## 1-Punkt-Verriegelung an einer Stahltür



### 2-Punkt-Verriegelung an einer Aluminiumtür



### 2-Punkt-Verriegelung an einer Stahltür



## Ausschreibungstext

**PHA Serie 2500**

Paniktürverschluss im „New Soft Design“, geprüft nach EN 1125, für einflügelige Rohrrahmentüren, Türbreiten bis 1300 mm, Flachüberstand gemäß Klassifizierung 2  $\leq$  100 mm, klemmfrei, keine sichtbaren Befestigungsschrauben. Mit Dornmaß 35/40/45 mm und der Schlossfunktion Durchgang/Wechsel/Umschalt.

Vorgerichtet für die Verwendung eines mechanischen oder elektronischen Zylinders (PZ).

Elektrische Entriegelung über E-Öffner DORMA 447, 442 oder 117 RS möglich. Energieversorgung bauseits.

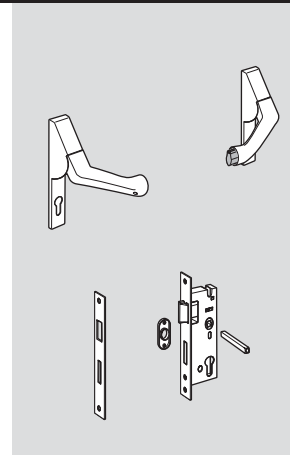
Alle Produkte der Serie PHA 2500 tragen das **CE**-Kennzeichen.

- silberfarbig
- Edelstahl-Design
- Sonderfarbe

Bestell-Nr. 35014 .. 

..2511xx01

..2511xx04

..2511xx09  PHA 2500**PHA Serie 2500 für Treibriegelstange mit Schnappschloss**

Paniktürverschluss im „New Soft Design“, geprüft nach EN 1125, für einflügelige Rohrrahmentüren, Türbreiten bis 1300 mm, Türhöhen bis 2500 mm, Flachüberstand gemäß Klassifizierung 2  $\leq$  100 mm, klemmfrei, keine sichtbaren Befestigungsschrauben. Mit Dornmaß 35/40/45 mm und der Schlossfunktion Durchgang/Wechsel/Umschalt. Vorgerichtet für die Verwendung eines mechanischen oder elektronischen Zylinders (PZ).

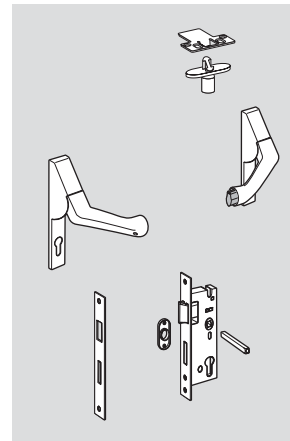
Elektrische Entriegelung über E-Öffner DORMA 447, 442 oder 117 RS möglich. Energieversorgung bauseits.

Alle Produkte der Serie PHA 2500 tragen das **CE**-Kennzeichen.

- silberfarbig
- Edelstahl-Design
- Sonderfarbe

..2511xx01

..2511xx04

..2511xx09  PHA 2500

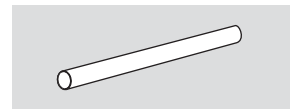
Verbindungsstange für Türbreiten bis 1300 mm

- silberfarbig
- Edelstahl-Design
- Sonderfarbe

..21050001

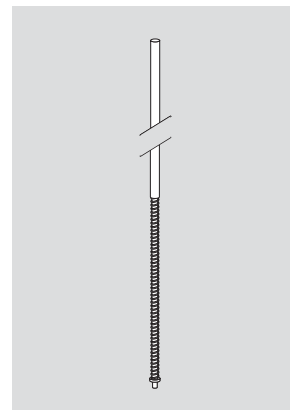
..21050004

..21050009



Treibriegelstange für PHA 2500  
für Türhöhen bis 2500 mm

..25150000



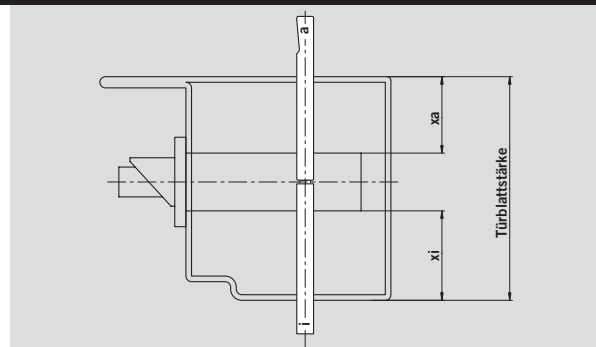
Produkt	DIN	Dornmaß	Schlossfunktion	Bestell-Nr. 35014 ..
PHA 2500	L	35	D Durchgang	.. 251101xx
			E Wechsel	.. 251102xx
			B Umschalt	.. 251103xx
		40	D Durchgang	.. 251104xx
			E Wechsel	.. 251105xx
			B Umschalt	.. 251106xx
		45	D Durchgang	.. 251107xx
			E Wechsel	.. 251108xx
			B Umschalt	.. 251109xx
	R	35	D Durchgang	.. 251110xx
			E Wechsel	.. 251111xx
			B Umschalt	.. 251112xx
		40	D Durchgang	.. 251113xx
			E Wechsel	.. 251114xx
			B Umschalt	.. 251115xx
		45	D Durchgang	.. 251116xx
			E Wechsel	.. 251117xx
			B Umschalt	.. 251118xx
PHA 2500 für Treibriegelstange mit Schnappschloss	L	35	D Durchgang	.. 251119xx
			E Wechsel	.. 251120xx
			B Umschalt	.. 251121xx
		40	D Durchgang	.. 251122xx
			E Wechsel	.. 251123xx
			B Umschalt	.. 251124xx
		45	D Durchgang	.. 251125xx
			E Wechsel	.. 251126xx
			B Umschalt	.. 251127xx
	R	35	D Durchgang	.. 251128xx
			E Wechsel	.. 251129xx
			B Umschalt	.. 251130xx
		40	D Durchgang	.. 251131xx
			E Wechsel	.. 251132xx
			B Umschalt	.. 251133xx
		45	D Durchgang	.. 251134xx
			E Wechsel	.. 251135xx
			B Umschalt	.. 251136xx

Beschreibung Schlossfunktionen D, E, B siehe Seite 12, 13.

#### Türdrückerstifte

Die im Lieferumfang des PHA 2500 Systems enthaltenen Drückerstifte sind für eine Türblattstärke von 50–60 mm bzw. 60–70 mm geeignet. Bei Schlössern mit den Funktionen D und B (geteilte Drückernuss) ist diese geteilten Drückerstifte

ein mittlerer Schlosssitz erforderlich. Bei abweichenden Türblattstärken und/oder asymmetrischem Schlosssitz ist der entsprechende Drückerstift zusätzlich zu bestellen. Hierzu alle Maße gemäß Zeichnung angeben.



Schlossfunktionen

	Grundstellung	Innenseite	Außenseite	zurück zur Grundstellung nach Durchgang von innen   außen
<b>F</b> Wechselfunktion	abgeschlossen			
	nicht abgeschlossen			
<b>D</b> Durchgangsfunktion	abgeschlossen			
	nicht abgeschlossen			
	abgeschlossen			
	nicht abgeschlossen			
<b>B</b> Umschaltfunktion	abgeschlossen			
	nicht abgeschlossen Drücker nicht eingekuppelt			

### Wechselfunktion E

Für Türen, bei denen grundsätzlich eine unbe-rechtigte Öffnung von außen verhindert werden soll. Eine Öffnung der Tür von innen (Gefahrenseite) ist immer möglich.

Auf der Innenseite wird im Panikfall die Falle und der vorgeschlossene Riegel gleichzeitig über den Panik-türverschluss zurückgezogen. Der Riegel bleibt eingezogen und kann mit dem Schlüssel wieder verriegelt werden.

Auf der Außenseite befindet sich ein feststehender Knopf. Mit dem Schlüssel kann das Schloss entriegelt und die Falle zurückgezogen werden. Eine Verriegelung erfolgt wieder mit dem Schlüssel.

### Durchgangsfunktion D

Für Türen, bei denen zeit-weise ein Durchgang von außen erforderlich ist. Eine Öffnung der Tür von innen (Gefahrenseite) ist immer möglich. Nach einer Panikbetätigung ist automatisch auch der Zugang von der Außenseite möglich.

Auf der Innenseite wird im Panikfall die Falle und der vorgeschlossene Riegel gleichzeitig über den Panik-türverschluss zurückgezogen. Nach einer Panikentriegelung bleibt der Riegel eingezogen und kann mit dem Schlüssel wieder verriegelt werden.

Befindet sich auf der Außenseite ein Türdrücker, kann mit dem Schlüssel das Schloss entriegelt und die Falle mit dem Türdrücker zurückgezogen werden. Befindet sich auf der Außenseite ein Knopf, kann mit dem Schlüssel das Schloss entriegelt und die Falle zurückgezogen werden. Eine Verriegelung erfolgt wieder mit dem Schlüssel.

### Umschaltfunktion B

Für Türen, bei denen zeit-weise ein Durchgang von außen erforderlich ist. Der Türdrücker kann ein-/ausgekuppelt werden. Eine Öffnung der Tür von innen (Gefahrenseite) ist immer möglich.

Auf der Innenseite wird im Panikfall die Falle und der vorgeschlossene Riegel gleichzeitig über den Panik-türverschluss zurückgezogen. Nach einer Panikentriegelung bleibt der Riegel eingezogen und kann mit dem Schlüssel wieder verriegelt werden.

Auf der Außenseite befindet sich ein Türdrücker. Mit dem Schlüssel kann das Schloss entriegelt, der Drücker eingekuppelt und die Falle dann über den Drücker zurückgezogen werden. Der Drücker bleibt so lange eingekuppelt, bis über den Schlüssel wieder eine Verriegelung erfolgt.

Türbeschläge für Rohrrahmentüren



ZS 8100 FS



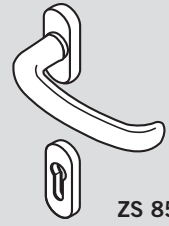
ZS 8101 FS



ZS 8140 FS



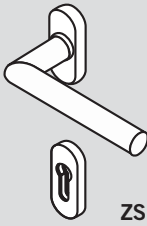
ZS 8141 FS



ZS 8526 FS



ZS 8830 FS



ZS 8906 FS



ZS 8907 FS



ZS 8998 FS

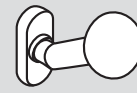
Festsehende Knöpfe für Rohrrahmentüren



PB 3020 FS



PB 3548 FS



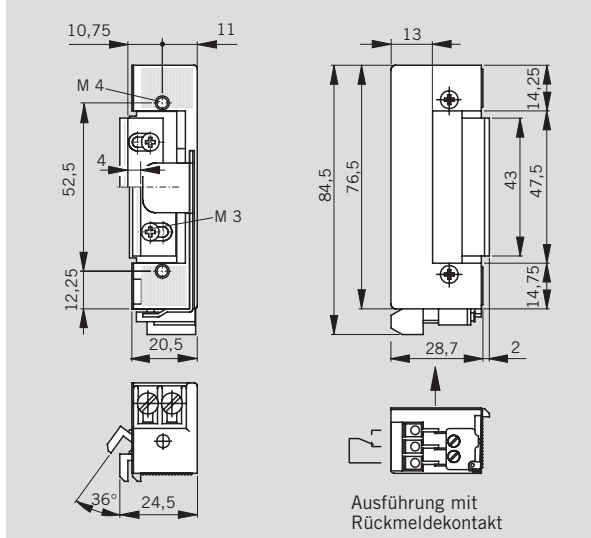
PB 3548 S FS

Türbeschläge mit schmalen Rosetten an Rohrrahmentüren gemäß EN 1906 und DIN 18273 (für Feuer- und Rauchschutztüren).

Für die Kombination mit dem System PHA 2500 muß der Türdrücker in der 9 mm-Version eingesetzt werden



**Serie 447**



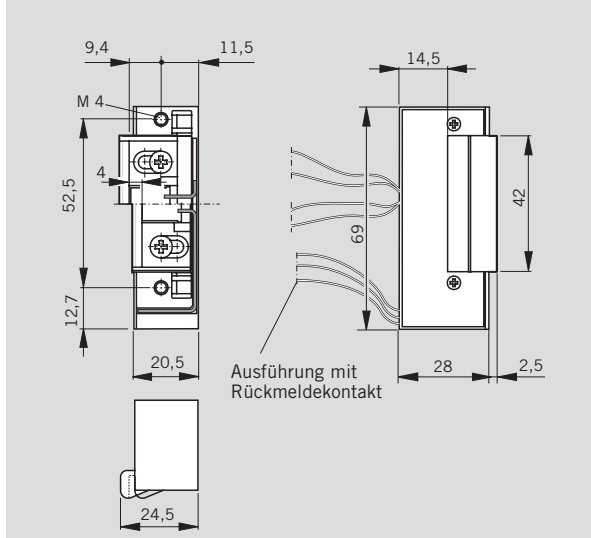
**Ausschreibungstext**

Elektrischer Sicherheits-Türöffner DORMA 447 für die lageunabhängige Verwendung an Feuer- und Rauchschutztüren, mit justierbarer Falle, für Falz- und Stumpftüren, DIN-L und DIN-R verwendbar.

- Arbeitsstrom**
- 6–12 V AC/DC
  - 12 V AC
  - 12 V DC
  - 24 V DC
- mit Rückmeldung

Detaillierte Informationen siehe Prospekt DORMA Türöffner

**Serie 442**



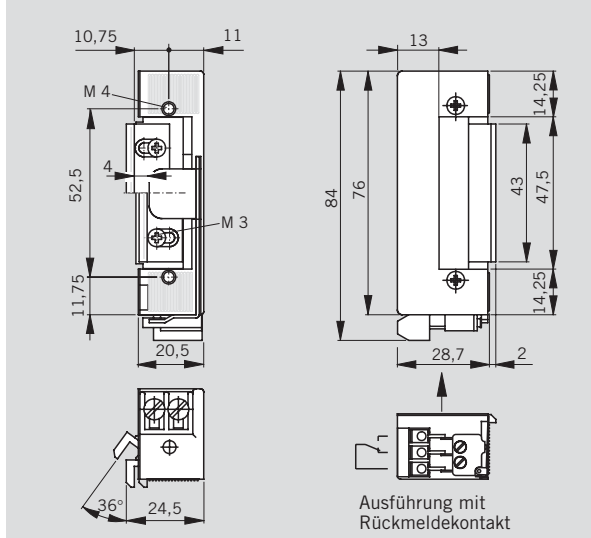
**Ausschreibungstext**

Elektrischer Sicherheits-Türöffner DORMA 442 für die lageunabhängige Verwendung an Feuer- und Rauchschutztüren, mit justierbarer Falle, für Falz- und Stumpftüren, DIN-L und DIN-R verwendbar.

- Arbeitsstrom**
- 6–24 V AC/DC
  - 12–48 V AC/DC
  - 24–48 V AC/DC
- mit Rückmeldung

Detaillierte Informationen siehe Prospekt DORMA Türöffner

**Serie 117RS**



**Ausschreibungstext**

Elektrischer Sicherheits-Türöffner DORMA 117 RS für die Verwendung an Feuer- und Rauchschutztüren, mit justierbarer Falle, für Falz- und Stumpftüren, DIN-L und DIN-R verwendbar.

- Arbeitsstrom**
- 6–12 V AC/DC
  - 12 V AC
  - 12 V DC
  - 24 V DC
- mit Rückmeldung

Detaillierte Informationen siehe Prospekt DORMA Türöffner

[www.dorma.com](http://www.dorma.com)

## Division Türtechnik weltweit

### Central Europe

DORMA GmbH + Co. KG  
Breckerfelder Str. 42-48  
D-58256 Ennepetal  
Tel. +49 23 33/7 93-0  
Fax +49 23 33/7 93-4 95

### Australia

DORMA Door Controls Pty. Ltd.  
52 Abbott Road  
Hallam/Victoria 3803  
Australia  
Tel. +61 3/97 96 35 55  
Fax +61 3/97 96 39 55

### China

DORMA Door Controls (Suzhou)  
Co. Ltd.  
No. 9, Hong Feng Road  
Suzhou Singapore Industrial Park  
Suzhou, 215021  
P. R. of China  
Tel. +86 512/67612481  
Fax +86 512/67614582

DORMA Door Controls Pte. Ltd.  
Room 701, Technology Plaza  
651 King's Road  
North Point  
Hong Kong  
Tel. +825/250 34632  
Fax +825/288 75370

### Emerging Markets

DORMA GmbH + Co. KG  
Breckerfelder Str. 42-48  
D-58256 Ennepetal  
Tel. +49 23 33/7 93-0  
Fax +49 23 33/7 93-4 95

DORMA Door Controls (Pty.) Ltd.  
Kings Court, 4A Mineral Crescent  
ZA-2000 Crown/Gauteng  
South Africa  
Tel. +27 11/8 30 02 80  
Fax +27 11/8 30 02 91

### Far East

DORMA Door Controls Pte. Ltd.  
No. 2 Jalan Terusan,  
Jurong  
Singapore 619285  
Tel. +65 62 68/76 33  
Fax +65 62 65/79 14

### France

DORMA France S.A.S.  
Europarc  
42, rue Eugène Dupuis  
F-94046 Créteil  
Tel. +33 1/41 94 24 00  
Fax +33 1/41 94 24 01

### Gulf

DORMA Gulf Door Controls FZE  
Jebel Ali Free Zone,  
Roundabout 8,  
Unit VC 02  
Dubai, United Arab Emirates  
Tel. +971 48/83 90 14  
Fax +971 48/83 90 15

### North America

DORMA Architectural Hardware  
DORMA Drive, Drawer AC  
Reamstown, PA 17567  
Tel. +1-800-523-8483  
Fax +1-800-274-9724

### Scanbalt

DORMA Danmark A/S  
Sindalvej 6 - 8  
DK-2610 Rødovre  
Tel. +45 44/54 30 00  
Fax +45 44/54 30 01

### South America

DORMA Sistemas de Controles  
para Portas Ltda.  
Av. Piracema, 1400  
Centro Empresarial Tambore  
CEP 06400 Barueri/  
São Paulo, Brasil  
Tel. +55 11/41 91 32 44  
Fax +55 11/41 91 21 93

### South-East Europe

DORMA AUSTRIA GmbH  
Pebering Strass 22  
A-5301 Eugendorf  
Tel. +43 62 25/2 84 88  
Fax +43 62 25/2 84 91

### South Europe

DORMA Italiana S.r.l.  
Via. A. Canova 44/46  
I-20035 Lissone (MI)  
Tel. +39 039/24 40 31  
Fax +39 039/24 40 33 10

DORMA Ibérica, S.A.  
Camino San Martin de la Vega, 4  
E-28500 Arganda del Rey  
(Madrid)  
Tel. +34 91/8 75 78 50  
Fax +34 91/8 75 78 81

### UK/Ireland

DORMA UK Ltd.  
Door Controls Division  
Wilbury Way  
GB-Hitchin  
Hertfordshire SG4 0AB  
Tel. +44 14 62/47 76 00  
Fax +44 14 62/47 76 01



Türtechnik



Automatic



Glasbeschlag-  
technik



Sicherungs-  
technik/Zeit- und  
Zutrittskontrolle  
(STA)



Raumtrenn-  
systeme

